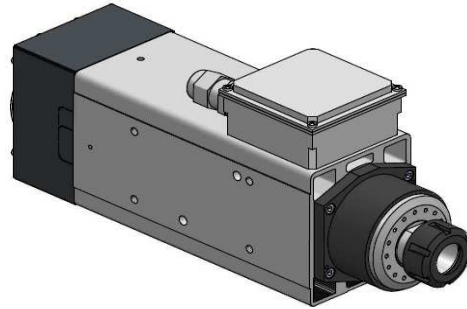
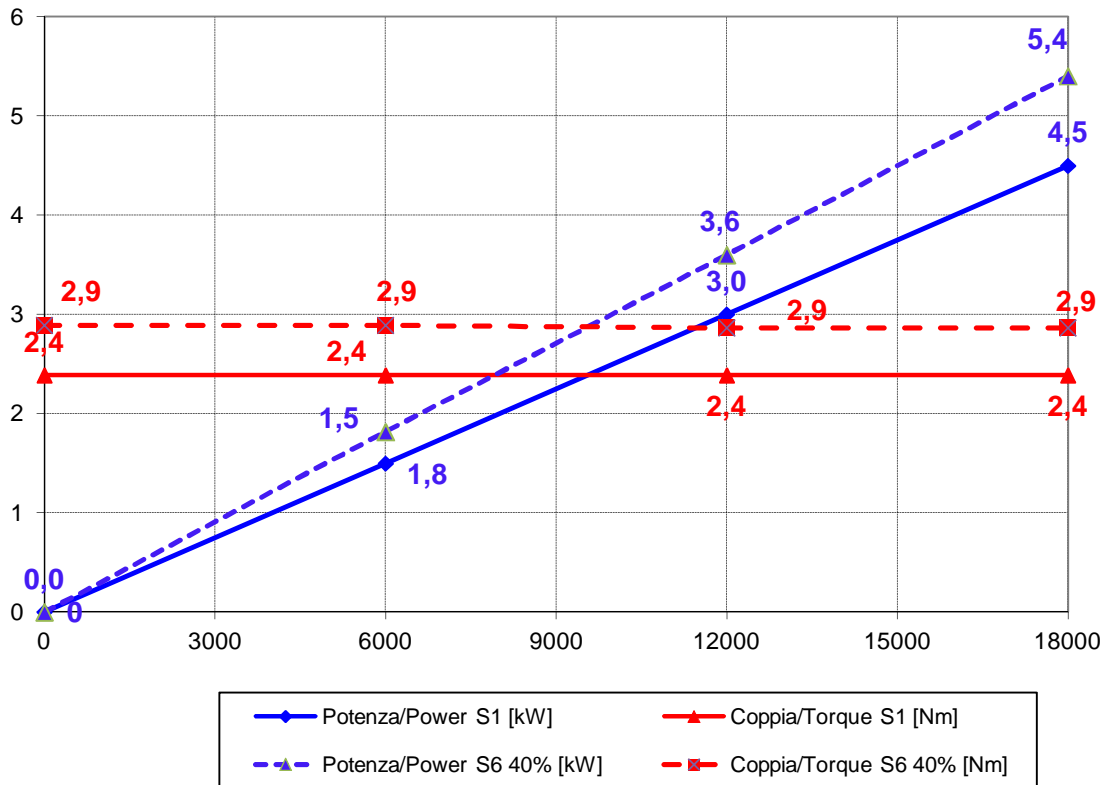


Elettromandrino / Electrospindle:
QN1C 4.5/18 18 ER32 DX
Codice/Code:



Prestazioni / Performances



Specifiche tecniche / Technical specifications	
Potenza max. (S1) / Max. Power.(S1 duty)	4.5 kW @ 18000 rpm
Coppia max. (S1) / Max. Torque (S1 duty)	2,4 Nm
Velocità max. / Max. speed	18000 rpm
Numero di poli / Poles	2
Tensione / Voltage	380 V
Corrente nom. / Current	9.5 A
Rotazione / Rotation	CW
Azionamento / Supply	con inverter / by inverter
Attacco / Tool interface	ER32 DX
Cuscinetti Anteriori / Frontal ball bearings	Oblinqui ad alta velocità alta precisione / High speed high precision angular contact ball bearings
Raffreddamento / Cooling	AIR INPUT/ PRESSURE 6/6,5 BAR DRY AIR CONSUPTION 300/350 NI/min.
Peso / Weight	15 kg